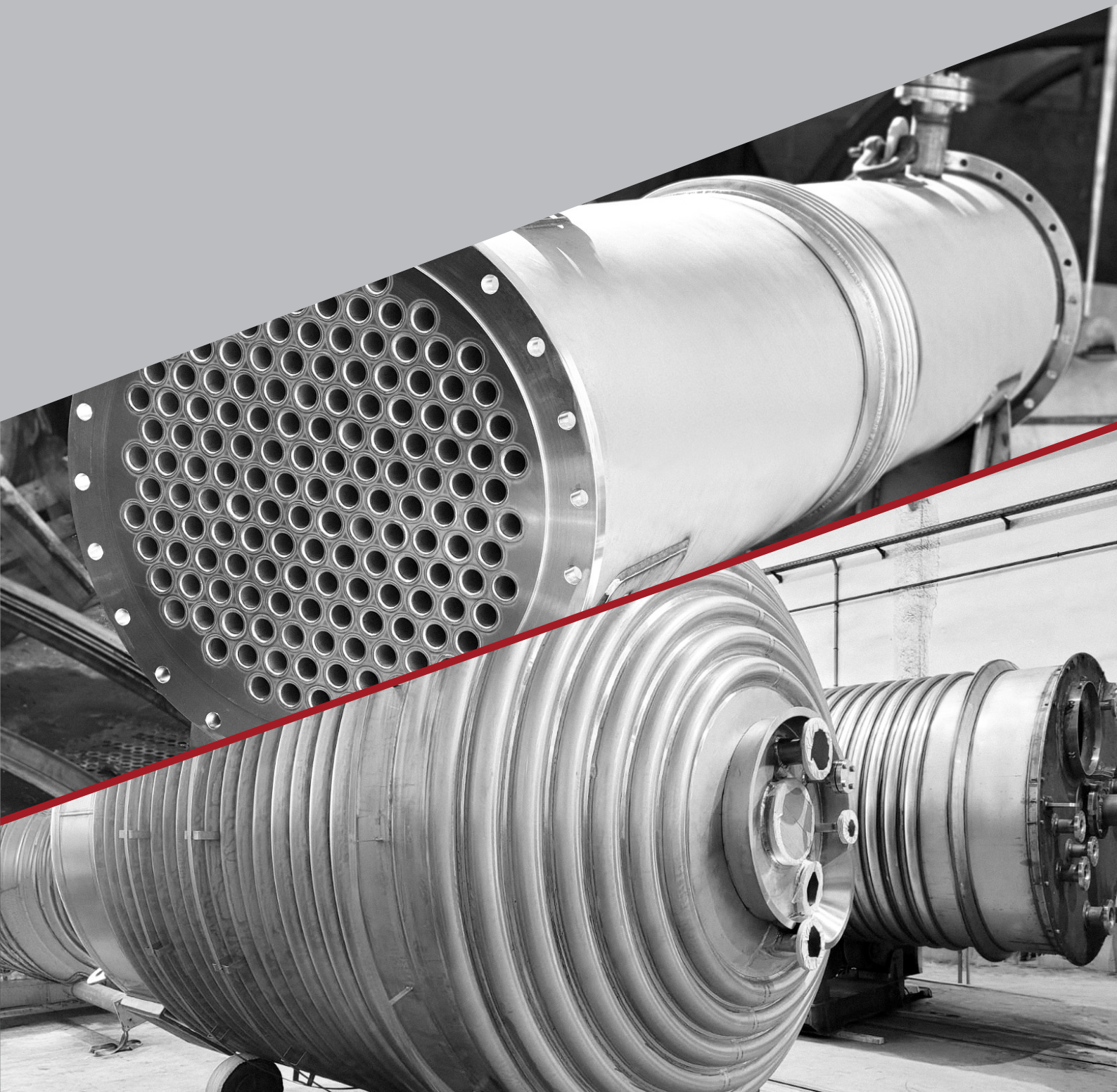




INDUSTRIAS AJA DE LLIÇÀ

CALDERERÍA, INSTALACIONES, MANTENIMIENTO Y MOBILIARIO





Sobre nosotros

En AJA somos fabricantes de equipos de calderería (reactores, depósitos, intercambiadores, etc.). Trabajamos con materiales como acero inoxidable, acero al carbono y aleaciones especiales como 904L, Inconel, Hastelloy y titanio. Nuestros equipos cumplen con los principales códigos y normativas internacionales (ASME, TEMA, API, AD-MERKBLATTER, UNE y EN). Contamos con certificación ISO 9001:2015, cumpliendo además con la Directiva Europea de Equipos a Presión 2014/68/UE.

Satisfacemos las necesidades de sectores como la química, la farmacéutica, la alimentación y la industria en general, ofreciendo fabricación de equipos, instalaciones completas y servicios de mantenimiento. Nuestro objetivo es proporcionar soluciones integrales de calderería con los más altos estándares técnicos y de seguridad, combinando experiencia y atención personalizada.

Historia

Hace más de 50 años iniciamos nuestra actividad como un pequeño taller con la vocación de fabricar equipos con la máxima dedicación y atención al detalle. Esta filosofía, basada en la orientación al cliente, la calidad y la precisión técnica, nos ha permitido crecer y consolidarnos como una empresa reconocida por la fiabilidad y la excelencia en la fabricación.





Desde 1971





Depósitos



Reactores



Columnas



Intercambiadores



Equipos farmacéuticos



Mobiliario de laboratorio



Instalaciones y mantenimiento

Calidades y acabados

Fabricamos cada equipo a medida según sus necesidades, ofreciendo una amplia variedad de calidades y acabados para adaptarnos a los requisitos de cada proyecto.

Calidades

304L

316L

904L

AC

Titanio

Inconel

Hastelloy

Acabados | Interior y exterior INOX

Decapado y pasivado

Pulido satinado

Pulido espejo

Acabados | Interior y exterior AC

Chorroado

Imprimación

Color final

Inspección de equipos a presión

Contamos con la acreditación en el Registro de Agentes de la Seguridad Industrial de Cataluña para dar de alta instalaciones de equipos a presión.

Disponemos de los medios para efectuar inspecciones según el Reglamento de equipos a presión:

Nivel A – Equipo en servicio

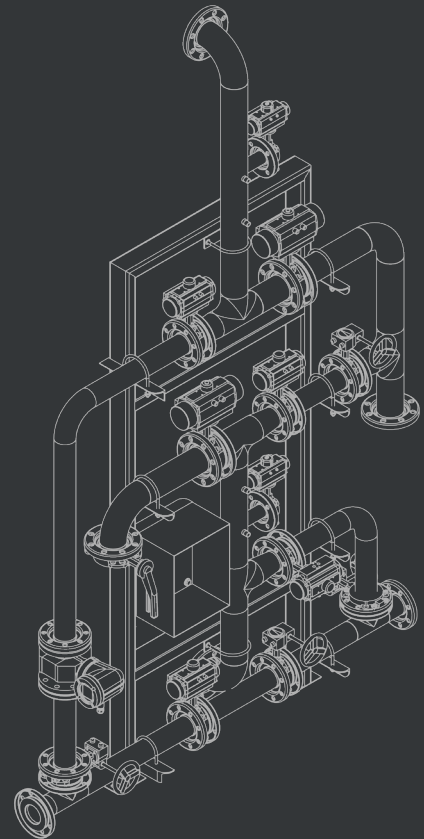
Inspección documental y verificación visual del estado general.

Nivel B – Equipo fuera de servicio

Incluye la inspección de Nivel A, junto con el control de espesores y la comprobación de los dispositivos de seguridad frente a la sobrepresión.

Nivel C – Equipo fuera de servicio

Comprende la inspección de Nivel B y la realización de pruebas hidrostáticas de presión.



LOCALIZACIÓN/LOCATION: BARCELONA			PROYECTO/PROJECT: Nº PEDIDO/ORDER Nº:	
Escala/Scale	Fecha/Date	Nombre/Name	INDUSTRIAS AJA DE LLIÇA, S.L. LLIÇA DE VALL BARCELONA – ESPAÑA (SPAIN)	
Dibujado/Drawn	05-06-2	JM		
Comprob/Check	05-06-2			
BATERIA CIP			Nº PLANO/DWG. Nº:	9895-25-02-B Rev2
			Substitye a Replaces to	9895-25-02 Rev1
			Procede de Preceded by	—



Depósitos
Reactores
Columnas
Intercambiadores
Instalaciones y mantenimiento
Mobiliario de laboratorio

Asesoramiento
Servicio
Experiencia
Rentabilidad
Adaptación
Calidad



Av. del Vallès nº16, Nave C Km-11
Pol. Ind. la Serra, 08185 Lliçà de Vall
www.ajasl.es - aja@ajasl.es
Tel. 93 843 98 52